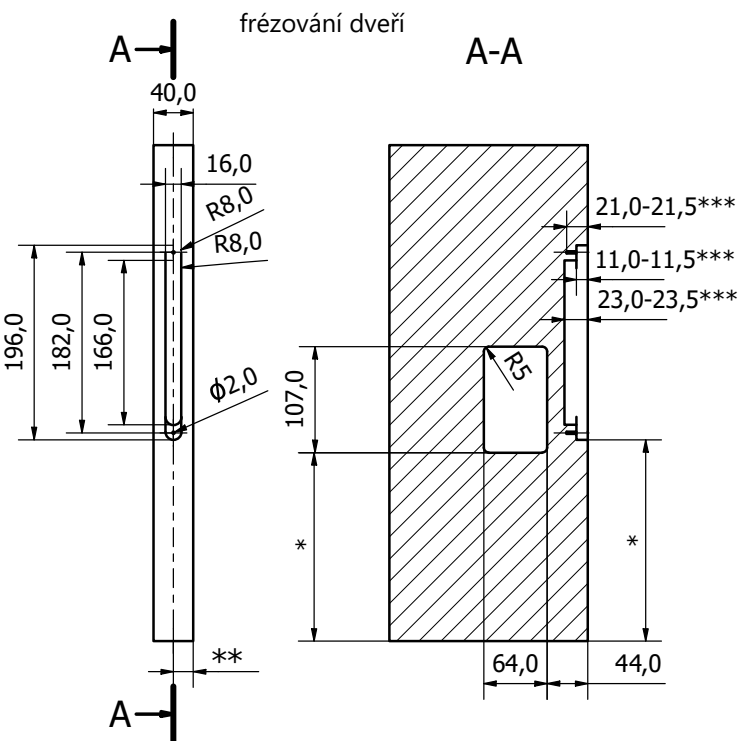
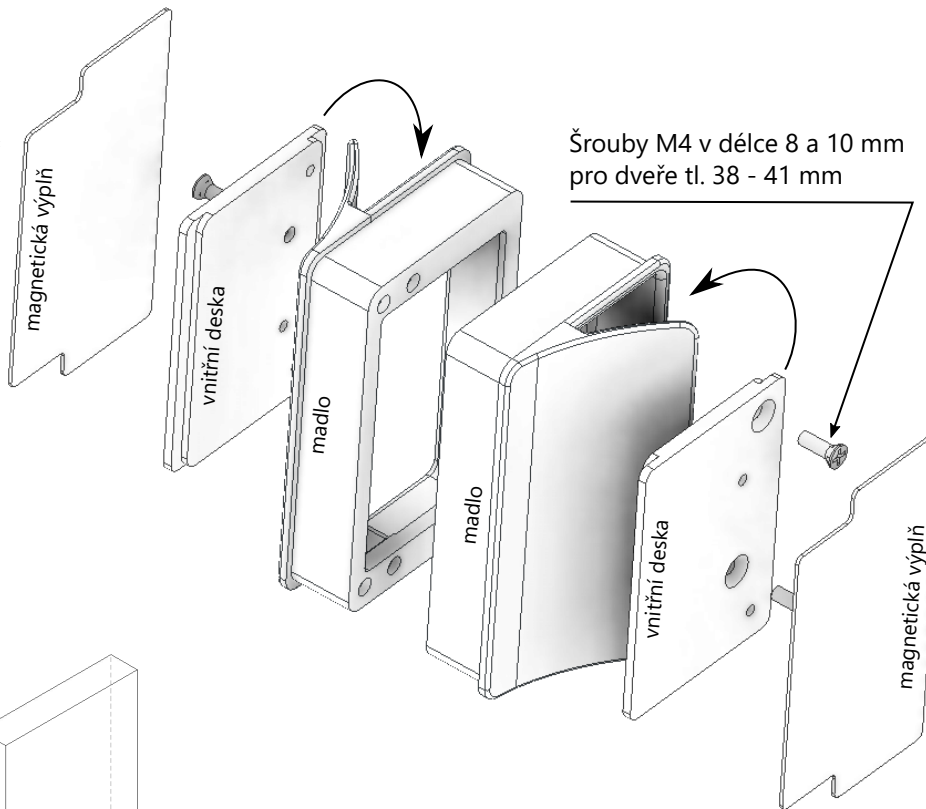


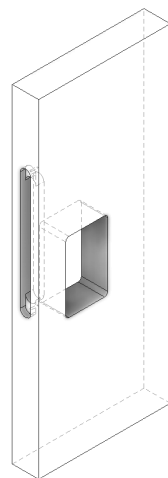
# MONTÁŽ MADLO KONZERVA 110



\* dle zvyklostí výrobce dveří  
 \*\* usazení/umístění Magnetického bloku ve dveřích je třeba řešit v návaznosti na usazení Magnetice v zárubni  
 \*\*\* zapuštění čela Magnetického bloku dle zvyklostí výrobce dveří



součást	počet
 madlo Konzerva 110	2 ks
 vnitřní deska	2 ks
 magnetická výplň	2 ks
 šroub M4×8 mm	4 ks
 šroub M4×10 mm	4 ks
 demontážní lepicí páska	1 ks



www.magnetic-mt.cz

Demontáž vnitřní magnetické výplně pomocí kvalitní lepicí pásky

M58 01 - 20191126