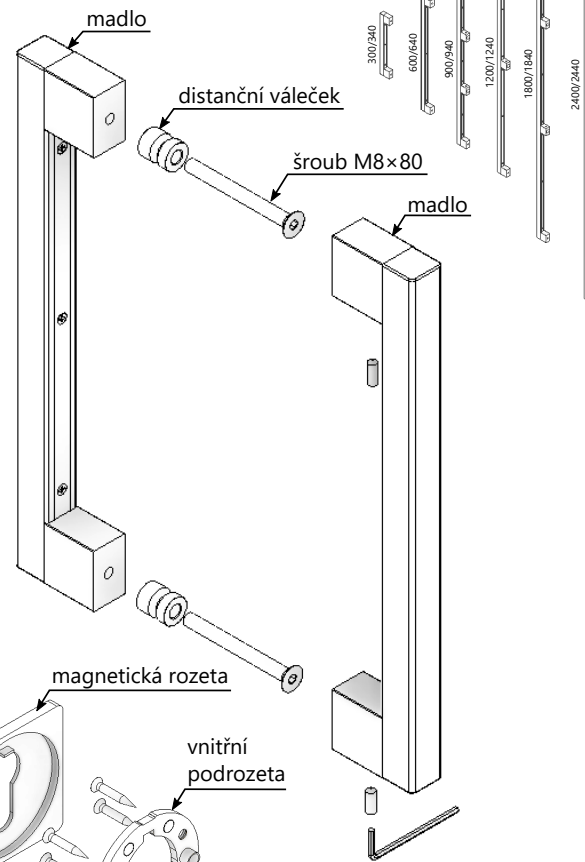
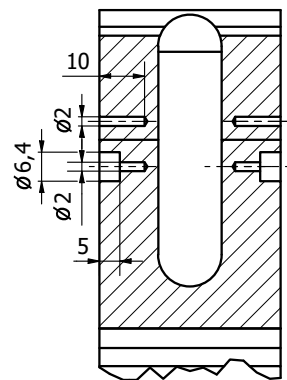
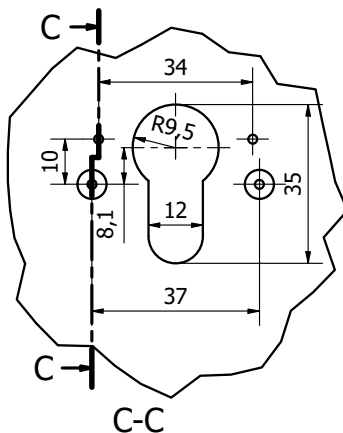
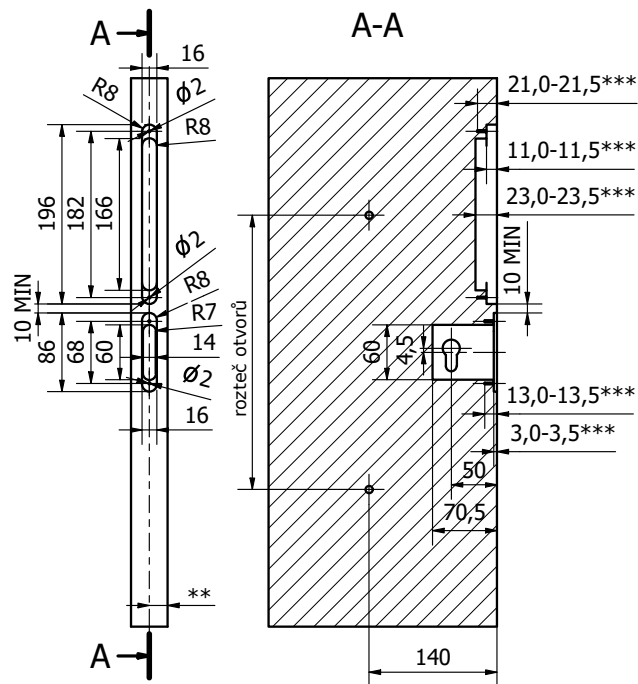


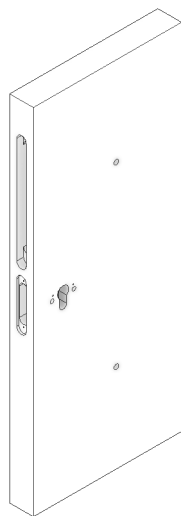
MONTÁŽ MADLO MIMOLIMIT CYLINDRICKÉ

frézování dveří



součást	počet
madlo Mimolimit	2 ks
distanční váleček	2 ks
šroub M8×80 mm	2 ks
červík M6×8 mm	2 ks
imbusový klíč 3 mm	1 ks
MG rozeta čtvercová cylindrická	2 ks
vnitřní podrozeta MG rozety	2 ks
vrut 3,5×16 mm	8 ks

* dle zvyklostí výrobce dveří
 ** usazení/umístění Magnetického bloku ve dveřích je třeba řešit v návaznosti na usazení Magnetice v zárubni
 *** zapuštění čela Magnetického bloku dle zvyklostí výrobce dveří



rozteč/délka madla	počet otvorů	rozteč otvorů
300/340	2	300
600/640	2	600
900/940	4	300
1200/1240	3	600
1800/1840	4	600
2400/2440	5	600

